

# PRESIDENT Hammermühlen

## Typ 4KB – 4KBS - HMS

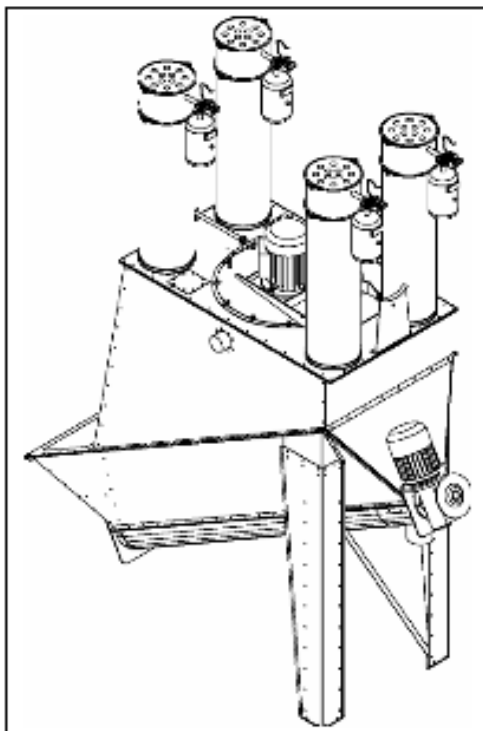
**President bietet eine Reihe Hammermühlen zur Vermahlung von Getreide, Reis, Mais, Erbsen.**

Hammermühlen vom Typ 4KB und 4KBS sind mit eingebauten Saug-Druckgebläsen versehen und können somit die Rohwaren durch Ansaugstutzen, Separator oder Injektor ansaugen. Nach der Vermahlung werden die Produkte vom Gebläse zum Mischer, Vorbehälter oder Silo weitergeblasen. Die Mühle ist außerdem auch mit einem Luftschieber ausgerüstet, der sich je nach Saug- und Blaslänge einstellen lässt.



Das Bild zeigt: mit Fremdkörper-Magnetabscheider ausgerüstete PRESIDENT Hammermühle Typ 4KB auf Fußstück

**Die HMS mühle als Teil einer staubfreien Anlagen.**



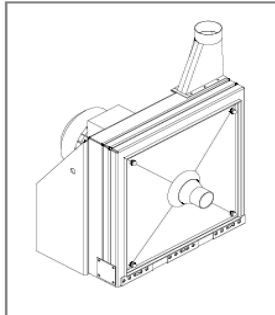
**Die PRESIDENT Hammermühle Typ HMS ist eine leistungsfähige und robuste Mühle**

Die Mühle kann durch einen Ansaugstutzen, Separator oder Injektor die Rohwaren über Längen von bis zu 40 Metern ansaugen. Die waagerechte Konstruktion macht diese Mühle ideal für die Montage in Behältern oder auf Mixern, da die Vermahlung direkt in den Behälter/Mischer erfolgt. Auf Grund des großen Rotordurchmessers sowie der dünnen Schläger wird eine gleichartige Futterstruktur mit einem geringen Inhalt von Mehl erzielt. Die Luft wird durch vier selbstreinigende Filter geleitet, und ferner werden Staub und Mehl zurück in die Futtermischung "gespült". Auf diese Weise wird sowohl eine saubere Umwelt als auch eine optimale Ausnutzung der Ressourcen erzielt.

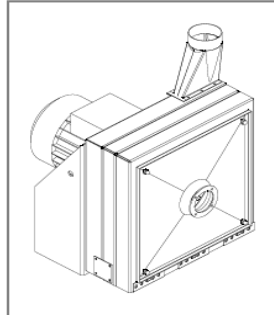
Das Bild zeigt: TD1000-HMSKompaktanlage mit selbstreinigendem Filter. Diese Anlage kann auch mit Wägezellen montiert werden.



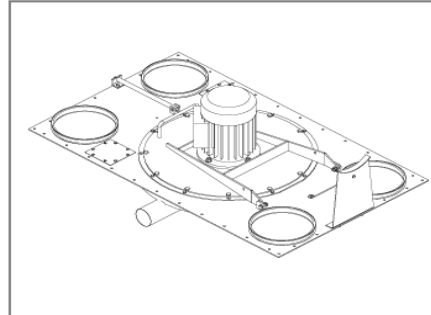
## Technische Daten



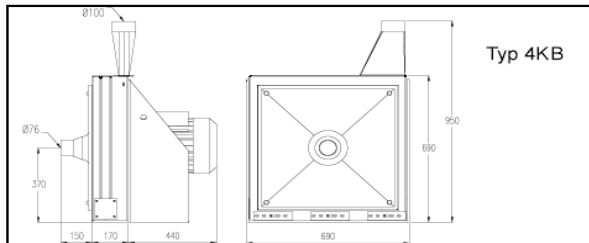
PRESIDENT Hammermühle Typ 4KB mit Saug-Druckgebläse



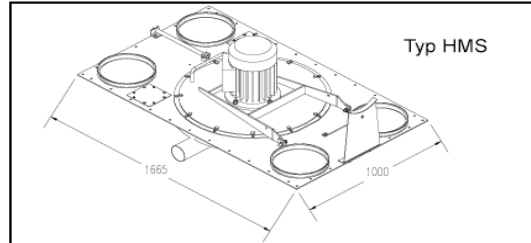
PRESIDENT Hammermühle Typ 4KBS mit Saug-Druckgebläse



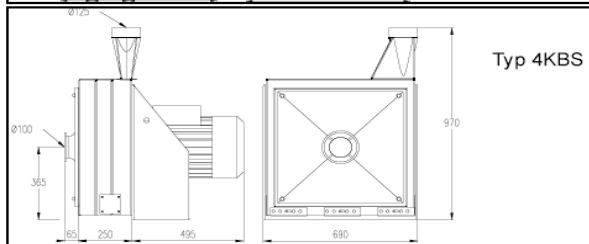
waagrecht montierte PRESIDENT Hammermühle Typ HMS



Typ 4KB



Typ HMS

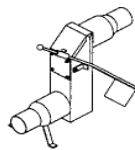


Typ 4KBS

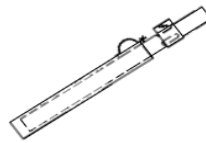
### Nützliches Wissen über PRESIDENT Hammermühlen

PRESIDENT Mühlen sind auf Grund der Forderungen nach leistungsfähiger und stabiler Futtermahlung entwickelt. Als Standard wird jede Mühle mit Sieb, Schläger aus gehärtetem Stahl und Rotor geliefert.

Als Zubehör können wir folgendes anbieten: Verstärkte Siebe mit Siebhalter, Drahtgewebesiebe für bessere Struktur, selbstentleerende Fremdkörperabscheider, Ansaugstutzen in verschiedenen Längen, Abscheider usw.



PRESIDENT selbstentleerende Fremdkörperabscheider



PRESIDENT Ansaugstutzen für Planlager oder körnergrube



PRESIDENT Abscheider direkt unter Siloauslauf

|                    | Einheit        | 4KB      | 4KBS      | HMS                |
|--------------------|----------------|----------|-----------|--------------------|
| Motor              | kW             | 7,5-11,0 | 11,0-18,5 | 11,0-15,0          |
| Kapazität, Gerste  | kg/Std.        | 900      | 1000-1500 | 700-1500           |
| Sauglänge, max.    | m              | 50       | 20        | 40                 |
| Gebläselänge, max. | m              | 100      | 40        | -                  |
| Anzahl Schläger    | Stck.          | 16       | 36        | 16                 |
| Stahlplatte Sieb   | mm             | Ø0,5-8,0 | Ø0,5-8,0  | Ø0,5-8,0 (2 Stck.) |
| Drahtsiebe         | mm             | 3,0-4,5  | 3,0-4,5   | 3,0-4,5 (2 Stck.)  |
| Saugrohr           | mm             | Ø76      | Ø100      | Ø100               |
| Gebläserohr        | mm             | Ø100     | Ø125      | -                  |
| Gewicht mit Motor  | kg             | 195-215  | 298-340   | 350-400            |
| Filterareal        | m <sup>2</sup> | 14       | 20        | 12                 |
| Filtertyp          | m <sup>3</sup> | 4/110    | 4/110     | 4 x 300/1000       |