

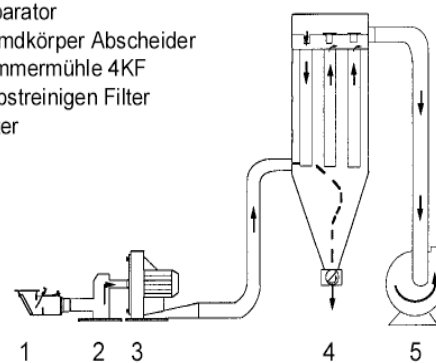
## PRESIDENT Hammermühlen Typ 4KF – 4KSF

**PRESIDENT bietet eine Reihe von Hammermühlen zur Vermahlung von Körnern, Reis, Erbsen u.s.w. an.**

Die Hammermühle Typ KF und KSF sind speziell für den eksternen Transport zu und von der Mühle entwickelt. Die kann selbst weder ansaugen noch blasen. Hammermühle Typ 4KF und 4KSF sind für Unterdrucksanlagen berechnet, wozu selbstreinigen Filter und Lüfter einschalten werden. Der Lüfter bildet Unterdruck in der Anlage und dadurch Ansaugen zu und von der

Mühle. Bei Verwendung von PRESIDENT selbstreinigen Filter ist die Anlage 100% staubfrei. Unsere Serie der Hammermühlen sind speziell für Montage mit Drahtsieb geeignet, das das vermahlte Produkt eine gesunde Struktur bietet, welches Magengeschwür bei Mastschweine vorbeugen. Das Drahtsieb ist stärker als allgemeines Sieb und bietet eine höhere Kapazität. Weiter können diese Mühlen in beide Richtungen laufen. Man soll nur die Stromrichtung wenden, um die Hammer und Siebel gleichartig zu verschleisen.

- 1: Separator
- 2: Fremdkörper Abscheider
- 3: Hammermühle 4KF
- 4: Selbstreinigen Filter
- 5: Lüfter



Das Bild zeigt den Durchfluss in einer 4KF staubfreien Unterdruckeranlage.

### Staubfreie Anlage



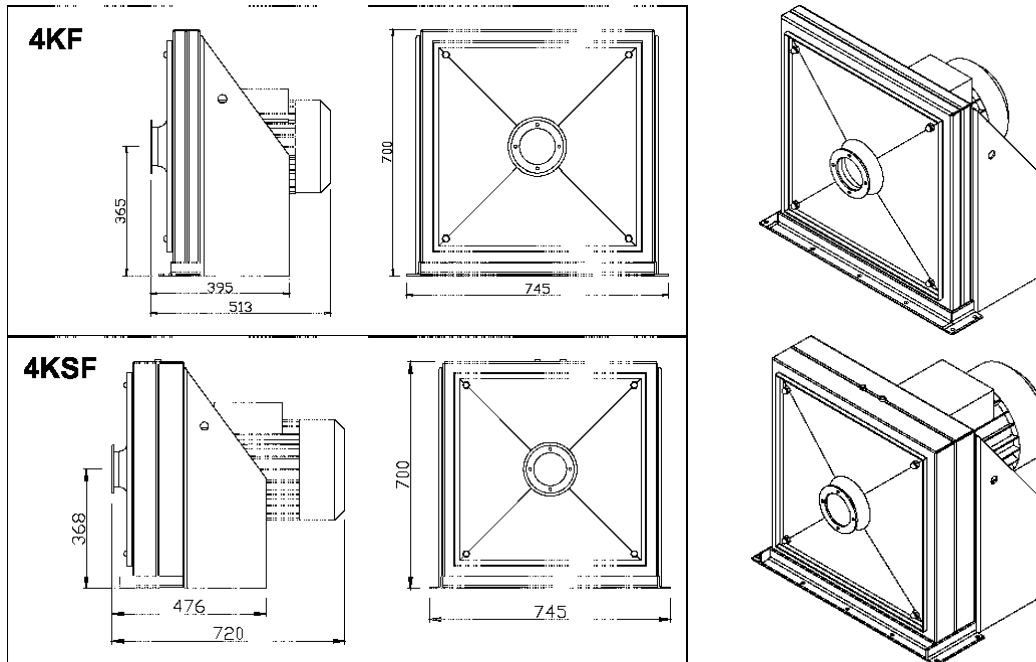
Das Bild zeigt eine President Kompaktanlage, wo Mühle, Mischer und Filter zu einer Einheit gesammelt sind.

Eine Kompaktanlage, wo Mühle, Mischer und Filter zusammengebaut sind fordert nicht viel Platz.

- fordert nicht viel Platz
- herstellt bis zu 1200 kg Fertigfutter/Stunde.
- eignet sich gut für kleine Betriebe.
- steht auf Wiegezellen und wird von unserer Mahl- und Mischanlagesteuerung gesteuert und läuft damit vollautomatisch.



Das Bild zeigt eine President Mahl- und Mischanlagesteuerung PM Mixcom M1.



### Nützlich über **PRESIDENT** Hammermühlen zu wissen

Die **PRESIDENT** Mühlen sind auf basis der Ansprüche an effektive und stabile Futtermahlung entwickelt worden. Als standard werden jede Mühle mit Sieb, Schläger aus gehärtetem Stahl und Rotor geliefert.

Als Zubehör können wir folgendes anbieten: Verstärkte Siebe mit Siebhälter, Drahtgewebesiebe für bessere Struktur, selbst entleerende Fremdkörperabscheider mit Magneten, Ansaugstutzen in verschiedenen Längen, Abscheider u.s.w.

Hammermühle		4KF	4KSF
Motor	kw	7,5	11,0
Kapazität, Gerste	kg/t	1200	1600
Sauglänge*,max	m	-20	-30
Gebläse länge*,max	m	-50	-100
Anzahl Schläger	stck	16	36
Siebe	mm	0,5-8	0,5-8
Saugrohr	mm	Ø76	Ø100
Gebläse röhre	mm	Ø100	Ø125
Gewicht m. Motor	kg	115	268
Filtertyp	m <sup>3</sup>	4/110	4/110-8/130

\* Sauglänge ist bevor die Mühle, und Blase länge ist nach der Mühle