



# PRESIDENT Hammermühlen

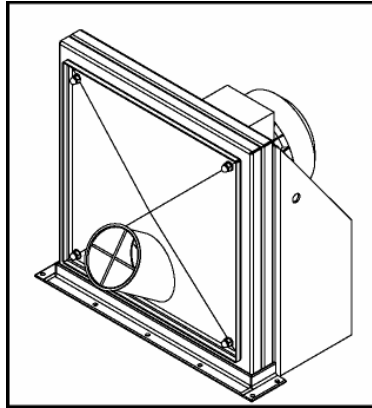
## Type 4KG – 4KSG

**President bietet eine Reihe Hammermühlen zur Vermahlung von Körner, Reis, Erbsen usw.**

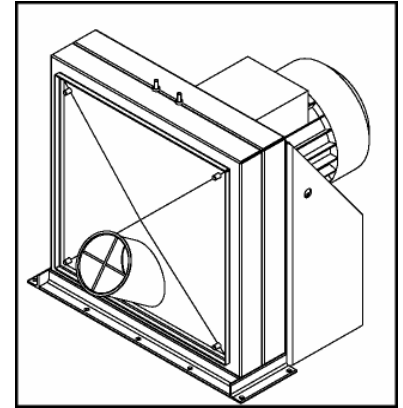
Hammermühle Typ KG und KSG sind speziell für den externen Transport an und von der Mühle entwickelt. Die kann selbst weder ansaugen noch blasen.

Hammermühle Typ 4KG und 4KSG sind für trocken und flüssigfütterungsanlagen gut geeignet, wo nur ein oder zwei Rohwaren verwendet werden.

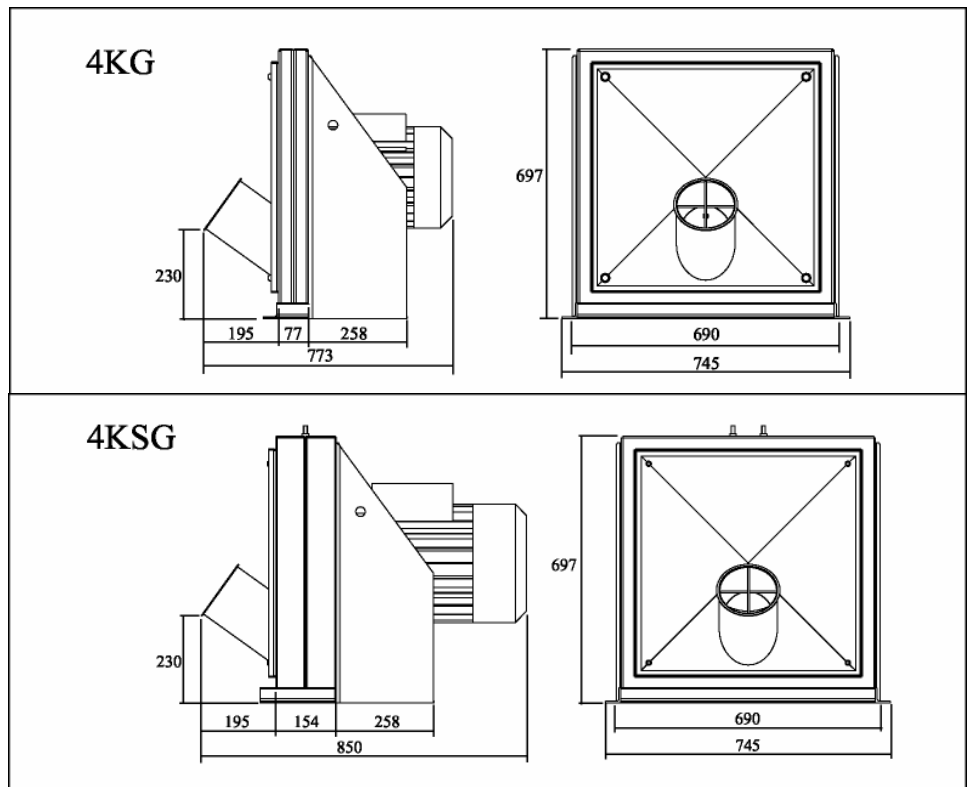
Die Rohwaren werden mit einer Schnecke zugeführt, die von einem Variator Getriebe oder Frequenzumformer (VLT) in der Starkstrom-Steuerung gesteuert wird.



President Hammermühle Typ 4KG mit Bodenauslauf und Spezialrotor.



President Hammermühle Typ 4KSG mit Bodenauslauf und Spezialrotor.



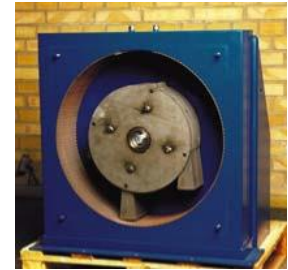


**PRESIDENT Hammermühle Typ KG und KSG sind effektive und robuste Mühlen.**

4KG und 4KSG können mit Zweige-schwindigkeitsmotor geliefert werden. Dies bewirkt, dass man leicht der richtige Vermahlungsgrad der Rohware erzielt. Mit zwei Geschwindigkeiten auf der Mühle, können man sowohl für Sauen als für Ferkel auf dieselbe. Hammermühle Typ 4KG und 4KSG sind mit ein neuer leicht Special rotor ausgerüstet, auf der Grundlage eines geringeren Stromverbrauchs und größere Kapazität entwickelt.

Dieser Mühltyp kennzeichnet sich dabei, dass der schräg montiert ist, und dies sichert ein optimales Einfüllen des Mahl Kammers. Unsere Serie von Hammermühlen ist speziell für die Montage von Drahtgewebesiebe und blattsiebe. Ferner können diese in beide Richtungen arbeiten. Und dies bedeutet dass man bloß die Stromrichtung wenden soll, um einen gleichartigen Verschleiß der Schlägen und Siebe zu erzielen.

Diese Mühle wird oft in einer Einrichtung als Dobbelmühle, so dass Fütterung und Kufe von Mühlen sind gemeinsame Komponente.

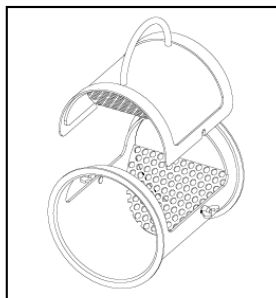


Das Bild zeigt eine 4KSG mit Spezialrotor und Schlägen montiert.

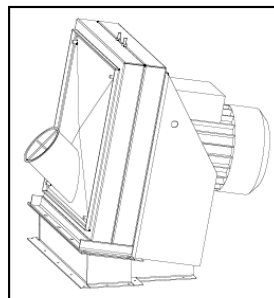
### Über President Hammermühlen

Die PRESIDENT Mühlen sind auf der Basis von der Fordeung von effektiver und stabiler Futtermahlung entwickelt. Als Standard sind alle Hammermühlen mit Sieben, Industrischlägen von gehärteter Stahl und Rotor lieferbar. Als Zubehör können wir bieten: verschiedene Arten von Sieb, magnetröhr, Selbstreinigungsfiler und verschiedene in und Auslauf Möglichkeiten.

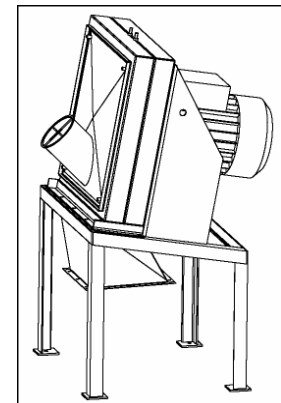
| Hammermühle       | Einheit | 4KG             | 4KSG               |
|-------------------|---------|-----------------|--------------------|
| Motor eine        |         |                 |                    |
| Geschwindigkeit   | Kw      | 5,5 - 7,5       | 11,0 - 18,5        |
| Motor 2           |         |                 |                    |
| Geschwindigkeiten | Kw      | 4,9/5,9-6,8/8,0 | 9,5/11,0-12,5/15,0 |
| Kapazität, Gerste | Kg/t    | 800-1200        | 1500-3500          |
| Anzahl Schlägern  | stuck   | 16              | 32                 |
| Sieb              | mm      | 0,5 - 8         | 0,5 - 8            |
| Gewicht m/motor   | Kg      | 115             | 285                |



President Magnetroh Ø150



President 4KSG mit Konsole für Montage auf Mischer



President 4KSG auf Gestell für Anschluss von Schnekentransport.

The Original Blue Line