

PRESIDENT Horizontal Mischer

Typ PHB8 – PHB20

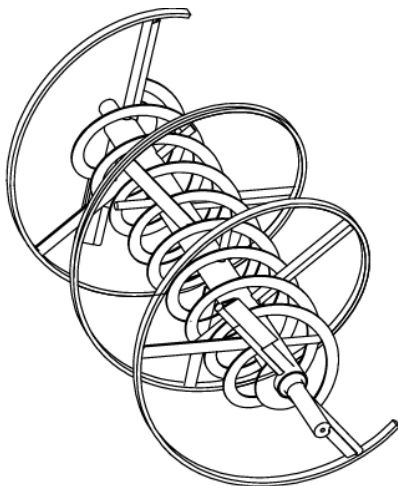
PRESIDENT PHB Mischer erfüllt alle Forderungen nach einer effektiven und schnellen Portionsmischung

Der PRESIDENT Horizontalmischer ist raumsparend und kann leicht in existierenden Anlagen eingebaut werden, wo die schnelle und effektive Mischung die totale Kapazität und Mischgenauigkeit erhöhen wird.

Wenn man wünscht, die Große Kapazität des Mixers völlig auszunutzen, kann den Mischer mit Vorbehälter ausgerüstet werden, so dass Vermahlen und Erfüllung von Zusatzgrediencen daran stattfinden können, während die Mischung und Entleerung der vorigen Portion vor sich geht. Auf diese Weise kann man bis 8 Fertigmischungen per Stunde erreichen. Der Mischer oder Vorbehälter kann auf Wäge Zellen angebracht werden, und das ganze Prozess kann mit der PM Mixcom Computer gesteuert und überwacht werden, vomit die Anlage automatisch laufen kann.

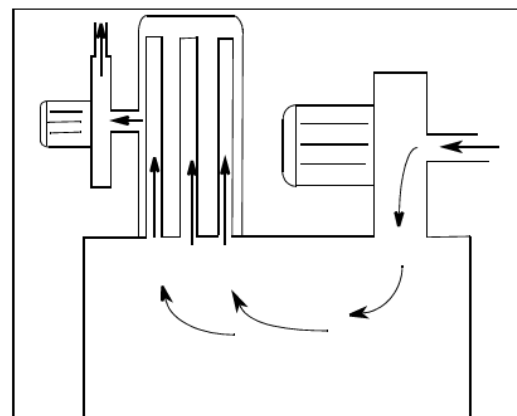
Die Mischschnecke...

Die doppelte gegenläufige Mischschnecke ist das Geheimnis hinter die Große Mischgenauigkeit der PHB-Serie. Die Schnecke ist aus Stahl hergestellt und die vollgemachten Verstärkungen machen sie besonders verschleißfest. Die Schnecke bestreicht den ganzen Mischtrog und hierbei wird einer homogene Mischsicherheit erzielt, auch bei sehr geringen Zusatzmengen. Die End Schaber sorgen dafür, dass der Mischtrog zwischen jedem Batch völlig entleert wird. Die Resultate der "Byholmversuche" zeigt einer genauigkeitsgrad von 1 :100.000



Das Bild zeigt die PHB8-4KSF Kompakthanlage an Wäge Zellen mit Staubfilter, Ventilator, Zellschleuse und Schnecke Trans-

Der Horizontalmischer als Teil einer staubfreien Anlage...



Das Bild zeigt Flow zwischen die Hammermühle, Mischer und Filter. President liefert staubfreie President -Anlagen mit Kapazitäten bis 3500 kg/Stunde.

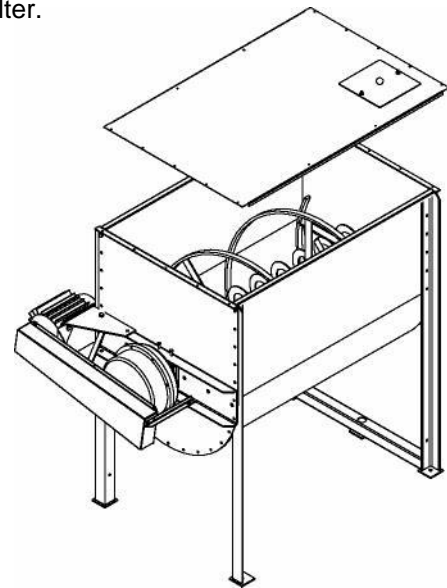


Technische Daten, PHB8 & PHB20

Nützlich zu wissen über der PHB-Serien...

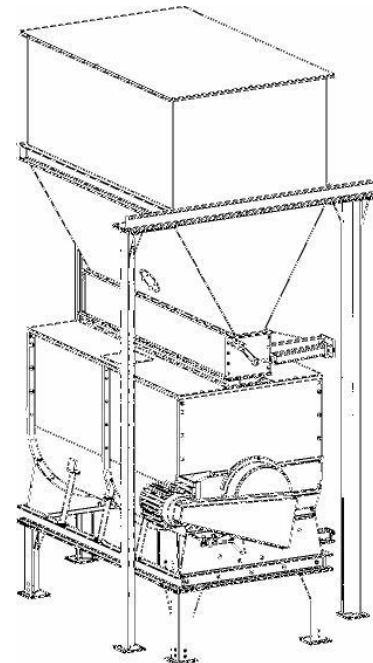
Die PHB-Serie ist für die Mischung von Granulaten, körnigen und mehligem Produkten, sowie Beimischen von Fett oder Melasse max. 8% entwickelt. Der PHB-Mischer wird als Standard mit Antriebsarrangement, Wellengetriebe, EI-Motor und PHB8 mit Beinen montiert, lieferbar. Der Mischer kann hiermit gemäss Ihren Wünschen und Bedürfnissen angepasst werden. Als Zubehör können wir anbieten: Deckel für Staubfreie Anlage, Auslauf mit EI-Motor/Luftzylinder, Wäge Zellen und Vorbehälter.

Horizontal Mischer PHB 8		
Motor	Kw	4,0
Schnecke	U/min	26
Auslaufschieber	Stck	1
Bedienung - Schieber		Wahlfrei
Auslauf	mm	175x175
Inhalt	Kg	450
Mischvolumen	Liter	740
Mischzeit/Entleerungszeit	Min	4 / 2
Vorbehälter	Liter	800
Die PHB-Serie ist mit automatischem Auslauf lieferbar Mit Luftzylinder oder EI motor.		



PRESIDENT Horizontalmischer PHB8 - Standard Ausführung

Horizontal Mischer PHB 20		
Motor	Kw	7,5
Schnecke	U/min	16
Auslaufschieber	Stck	1
Bedienung - Schieber		Wahlfrei
Auslauf	mm	400x175
Inhalt	Kg	1000
Mischvolumen	Liter	1730
Mischzeit/Entleerungszeit	Min	4 / 2-3
Vorbehälter	Liter	3100
Die PHB-Serie ist mit automatischem Auslauf lieferbar Mit Luftzylinder oder EI motor.		



PRESIDENT Horizontalmischer PHB20 - mit Vorbehälter und Schieberkasten gezeigt